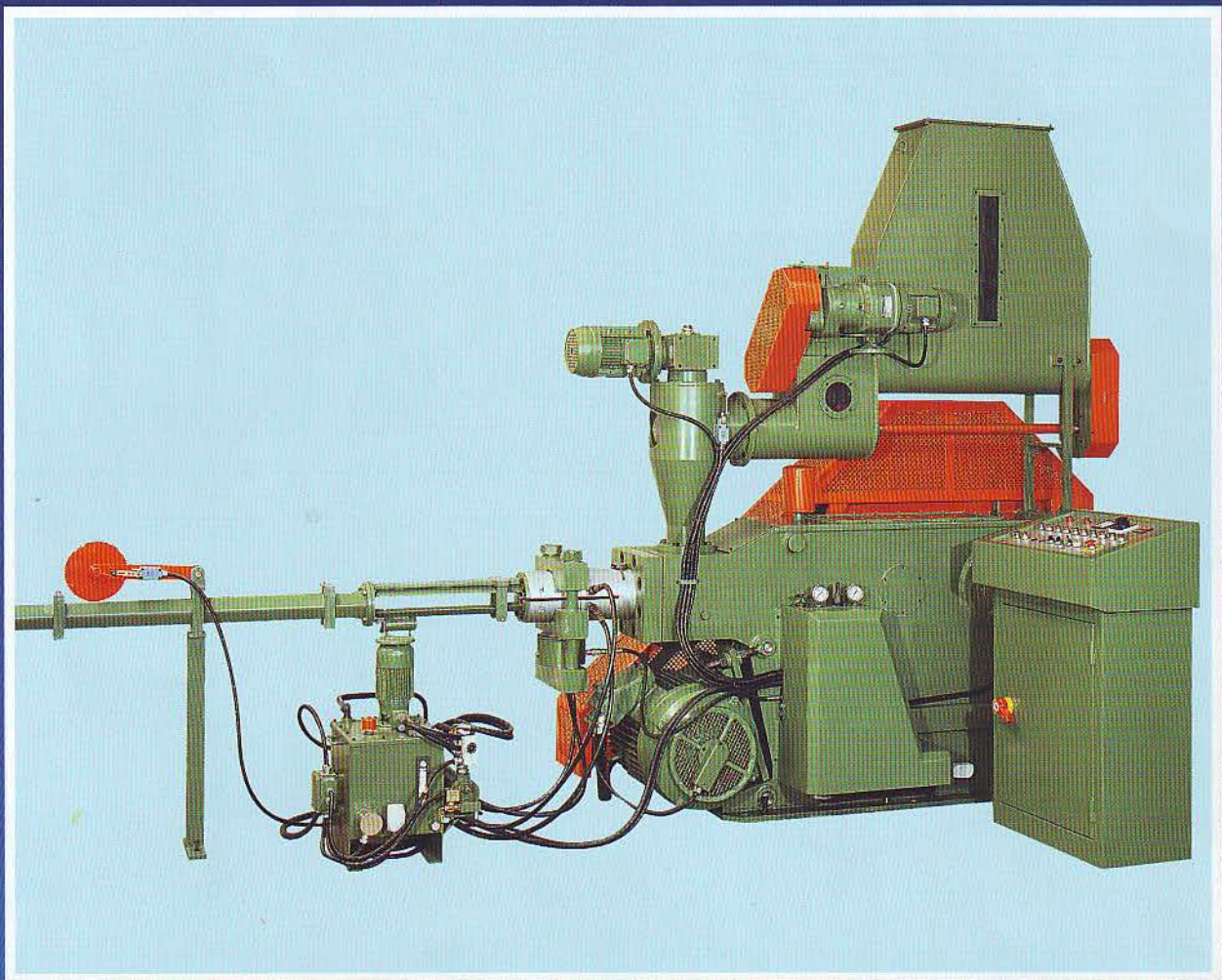


ASCOT

BRICMATIC 1-65/150

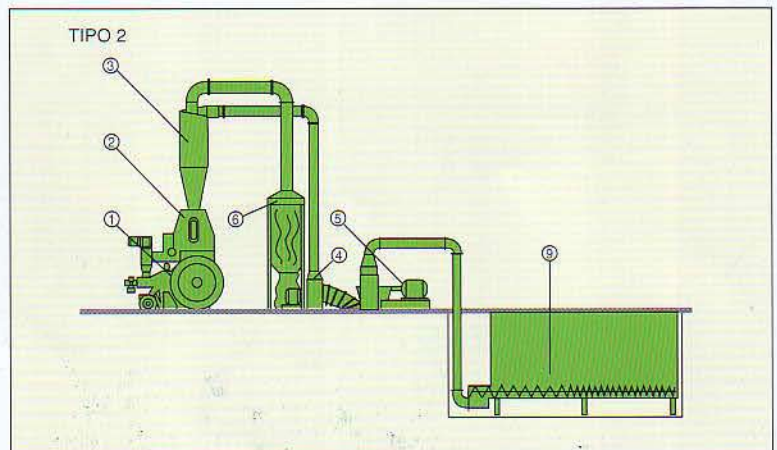
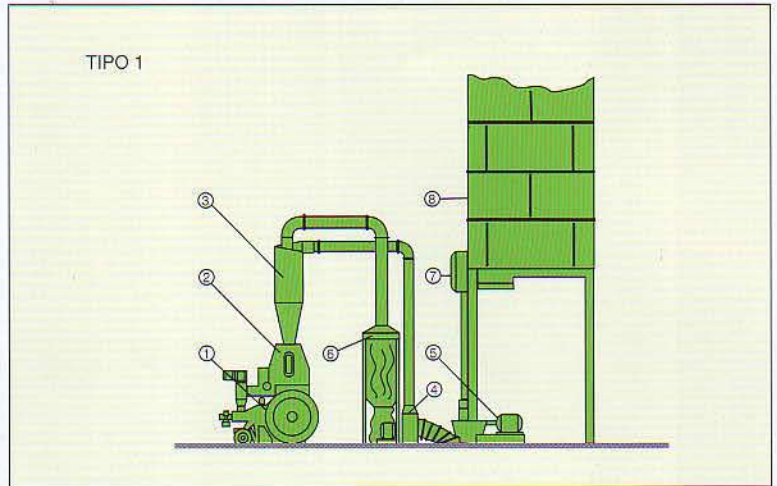
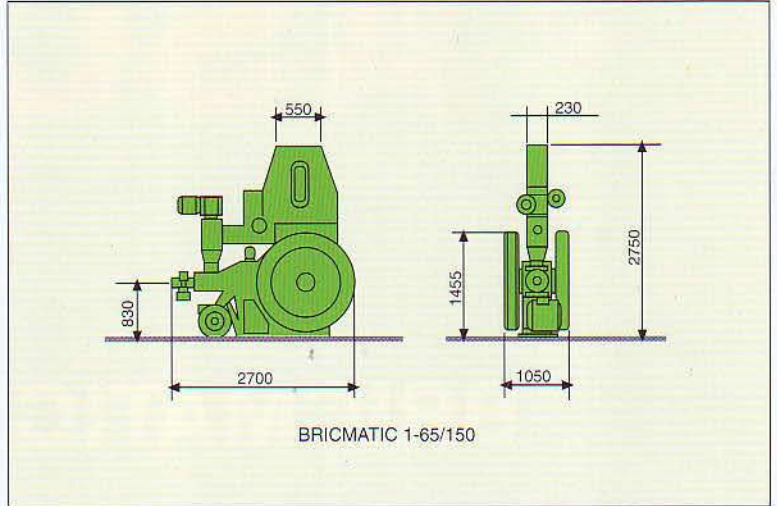


BRICMATIC 1-65/150

Pressa bricchettatrice automatica
Automatic briquetting press
Prensa briquetadora automática
Automatische Brikettierpresse
Автоматический брикетировальный пресс

Capacità produttiva Production capacity Capacidad productiva Produktionskapazität Производительность	Kg/h	600
Diametro bricchetti Briquettes diameter Diámetro briquetas Brikettendurchmesser Диаметр брикетов	mm	67
Lunghezza bricchetti Briquettes length Longitud briquetas Brikettenlänge Длина брикетов	mm	30+300
Potenza motore principale Main motor power Potencia motor principal Leistung Hauptmotor Мощность главного двигателя	Kw	37
Diametro volano Flywheel diameter Diámetro volante Schwungraddurchmesser Диаметр маховика	mm	1250x1
Peso circa Approx. Weight Peso aproximado Gewicht zirka Прибл. вес	Kg	4000

La ditta si riserva tutte le modifiche alla costruzione delle macchine e loro caratteristiche - Subject to modification of design and specifications without notice - La Casa se reserva la facultad de efectuar eventuales modificaciones técnicas y constructivas. - Aenderungen der Konstruktion und der technischen Daten vorbehalten. - Фирма оставляет за собой право на внесение изменений в конструкции и характеристиках станков



- | | | | | |
|----------------------------|-----------------------|---------------------------|----------------------|------------------------------|
| 1 - Pressa bricchettatrice | 1 - Briquetting press | 1 - Prensa briquetadora | 1 - Brikettierpresse | 1 - Брикетировальный пресс |
| 2 - Dosatore | 2 - Dosimeter | 2 - Dosificador | 2 - Dosierer | 2 - Дозатор |
| 3 - Ciclone | 3 - Cyclone | 3 - Ciclón | 3 - Zyklon | 3 - Циклон |
| 4 - Elettrospiratore | 4 - Electro-aspirator | 4 - Electroaspirador | 4 - Elektrosauger | 4 - Электрососатель |
| 5 - Refinatore | 5 - Refiner | 5 - Refinador | 5 - Raffiner | 5 - Рафинер |
| 6 - Gruppo filtrante | 6 - Straining unit | 6 - Grupo filtrante | 6 - Filtergruppe | 6 - Группа фильтра |
| 7 - Estrattore | 7 - Extractor | 7 - Extractor | 7 - Auszieher | 7 - Экстрактор |
| 8 - Silo | 8 - Bin | 8 - Silo | 8 - Silo | 8 - Буфер |
| 9 - Vasca accumulo | 9 - Storage tank | 9 - Tanque de acumulación | 9 - Speichermwanne | 9 - Резервуар для накопления |



Tagliabricchetti - Briquette cutter - Corta-briquetas
Brikettenschneider - Резак для брикетов