

VALMAC

Macchine, impianti e tecnologie del legno
Machines, installations et technologies du bois
Máquinas, instalaciones y tecnologías de la madera
Machines, plants and technologies of the wood
Maschinen, Anlagen und Technologien des Holzes



Bricmatic 1-50/130

Pressa
bricchettatrice
automatica

Presse
à briquettes
automatique

Pressa
briquetadora
automatica

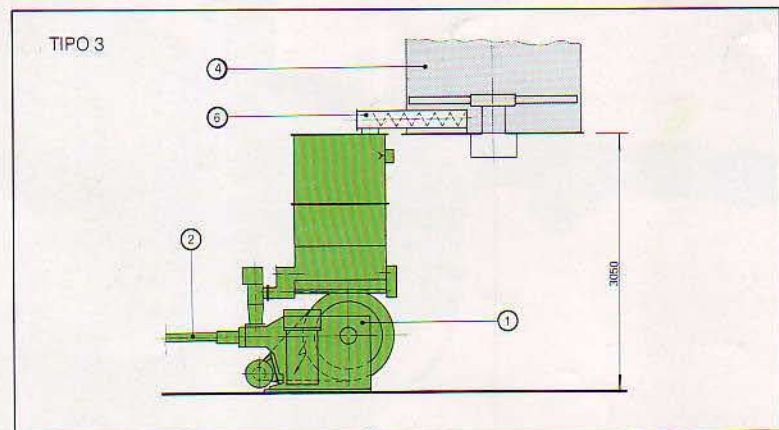
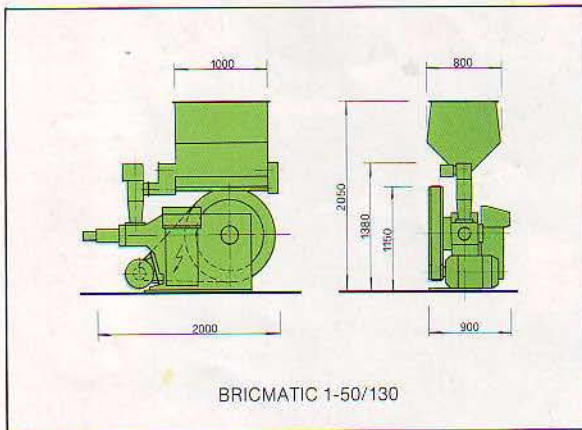
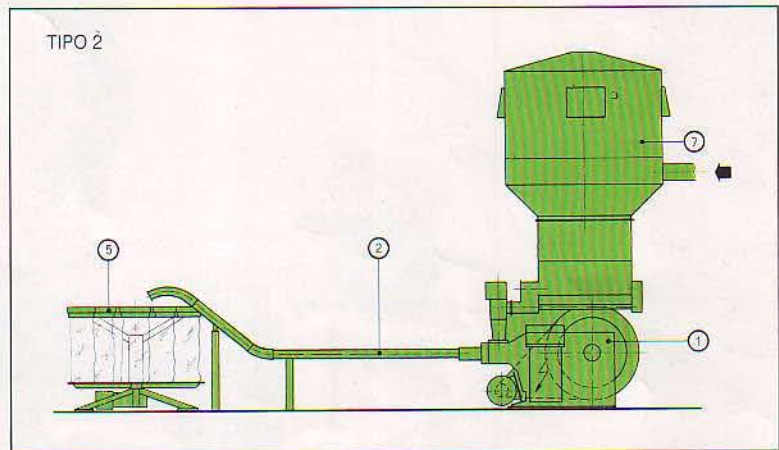
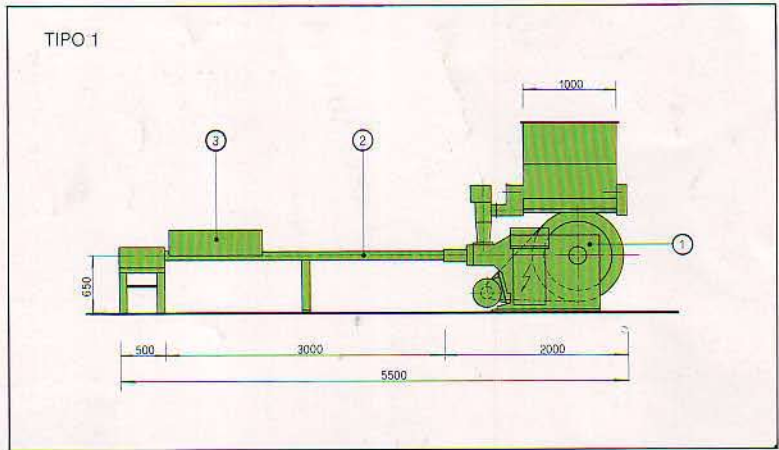
Automatic
briquetting
press

Automatische
Brikettierpresse

BRICMATIC 1-50/130

Capacità produttiva Capacité de production Capacidad de producción Production capacity Produktionskapazität	kg/h	180-280
Diametro bricchetti Diamètre des briquettes Diametro briquetas Briquette diameter Brikettendurchmesser	mm	52
Lunghezza bricchetti Longueur des briquettes Largo briquetas Length of briquettes Brikettenlänge	mm	30-250
Potenza motore principale Puissance moteur principal Potencia motor principal Main motor power Hauptmotor Leistung	kW	15
Diametro volante Diamètre du volant Diametro de volante Flywheel diameter Schwungraddurchmesser	mm	1000
Peso circa Poids env Peso cerca de Weight approx Gewicht zirka	kg	2050

La Ditta si riserva la facoltà di apportare modifiche tecniche o costruttive.
Sous réserve de modifications techniques et de construction.
La Casa se reserva la facultad de efectuar eventuales modificaciones técnicas y constructivas.
We reserve the right of technical modifications.
Die Firma reserviert sich das Recht eventuelle technische konstruktive Abänderungen anzubringen.



- | | | | | |
|------------------------------|------------------------------|-------------------------------|-----------------------|-------------------------|
| 1 - Pressa bricchettatrice | 1 - Presse à briquettes | 1 - Prensa briquetadora | 1 - Briquetting press | 1 - Brikettierpresse |
| 2 - Canale di raffreddamento | 2 - Canal de refroidissement | 2 - Canal de resfriamiento | 2 - Cooling duct | 2 - Kühlungskanal |
| 3 - Tagliabrichetti | 3 - Coupe-briquettes | 3 - Corta-briquetas | 3 - Briquette cutter | 3 - Brikettenschneider |
| 4 - Silo | 4 - Silo | 4 - Silo | 4 - Bin | 4 - Silo |
| 5 - Confezionatrice | 5 - Machine à confectionner | 5 - Máquina para confeccionar | 5 - Packing machine | 5 - Verpackungsmaschine |
| 6 - Estrattore | 6 - Extracteur | 6 - Extractor | 6 - Extractor | 6 - Auszieher |
| 7 - Gruppo filtrante | 7 - Groupe Filtrant | 7 - Grupo filtrante | 7 - Straining unit | 7 - Filtergruppe |